

# ONE-KLIK power storage versione ER

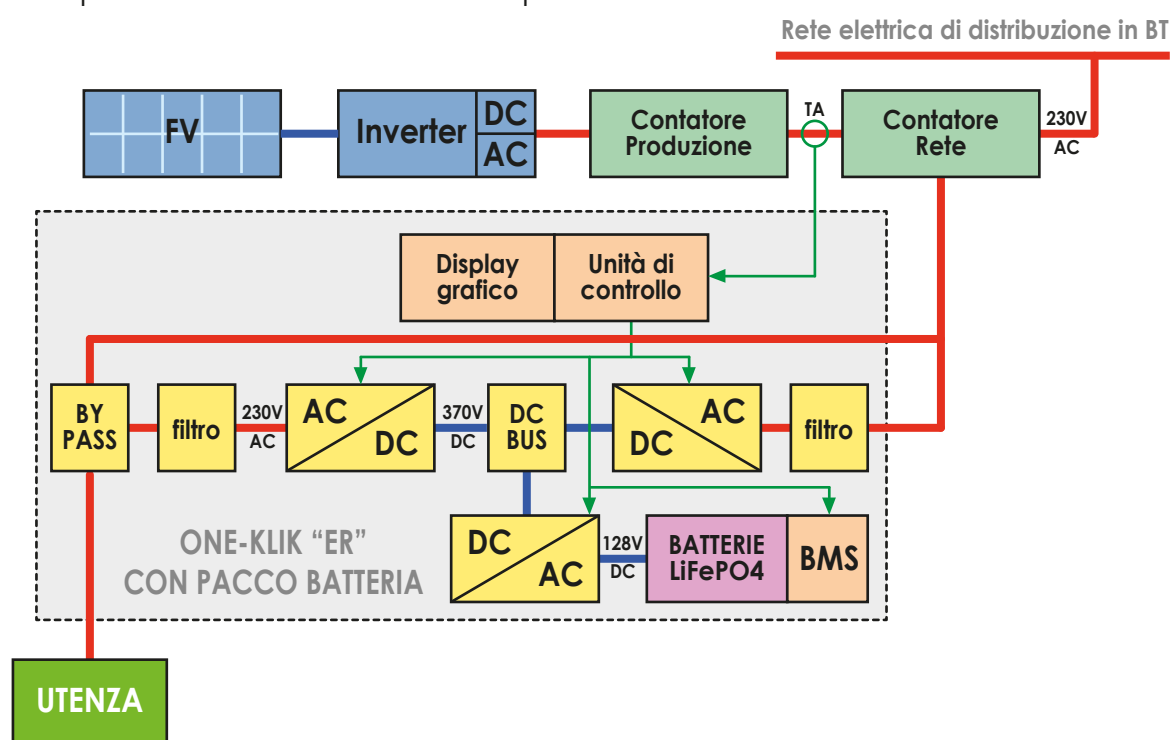
- ALL-IN-ONE
- CELLE A LITIO
- ESENTE CEI-021

- OTTIMIZZA L'AUTOCONSUMO DELL'IMPIANTO
- STABILIZZA LA TENSIONE DI USCITA
- ANTI BLACK-OUT
- CONFORME ALLA NORMATIVA DEGLI UPS



## Schema a blocchi modello "ER"

Idoneo per soluzioni in scambio sul posto.



## Caratteristiche tecniche

Versione ER	MONOFASE				
	30-30	50-50	50-75	50-100	
INGRESSO AC	Tensione (Vac)				
	230 (±15%)				
	Frequenza (Hz)				
	50 (±3%)				
	Corrente Max (A)	13	21,5	21,5	21,5
	Potenza (VA)	3.000	5.000	5.000	5.000
	Tipo di alimentazione				
Monofase					
Fattore di potenza (pieno carico)					
> 0.95					
Tipo di collegamento (morsettiera)					
2P+T 10 mm <sup>2</sup>					
USCITA AC	Tensione (Vac)				
	230 (±15%)				
	Corrente Max (A)	13	21,5	21,5	21,5
	Potenza Nominale (VA)	3.000	5.000	5.000	5.000
	Forma d'onda (carico lineare)				
	Sinusoidale, THD < 3%				
	Risposta ai Transienti (a pieno carico)				
± 5% correzione in 100 ms					
Tipo di Alimentazione					
Monofase					
Tipo di collegamento (morsettiera)					
2P+T 10 mm <sup>2</sup>					
PACCO BATTERIA	Numero Celle (connesse in serie)	24	40	40	80
	Ah Singola Cella	40	40	60	40
	Tensione Nominale (Vdc)	76,8V	128V	128V	128V
	Energia Accumulabile (Wh)	3.072	5.120	7.680	10.240
	Battery Management System				
	attivo controllo tensione su tutte le celle				
	Corrente di Scarica Max (A)	40	40	60	80
	Corrente di Ricarica Max (A)	20	20	30	40
	Tipo di Collegamento (morsettiera)				
	2P+T da 16 mm <sup>2</sup>				
BY-PASS	Tipo				
	Automatico				
Tempo di trasferimento					
< 25ms					
PROTEZIONI	Sovraccarico/Cortocircuito				
	Allarme e attivazione del By-Pass				
	Sovratemperatura				
Allarme e attivazione del By-Pass					
Batteria Scarica					
Allarme e attivazione del By-Pass					
ALLARMI	Acustici e Visibili				
	Sovraccarico, Sovratemperatura, Sovratensione, Malfunzionamento Dispositivo, Batteria scarica				
MMI	Display				
	Display 128x64 pixel, Keypad a 4 tasti				
Interfaccia Comunicazione					
USB (optional gestione remota)					
MECCANICA	Dimensioni (lxhxp) mm	550x1310x410	550x1310x410	550x1310x410	1100x1310x410
	Peso (kg)	137	157	187	218
AMBIENTE	Temp. Funzionamento (°C)				
	0 ÷ 40				
	Altitudine (m)				
	0 ÷ 1000				
Umidità % (senza condensa)					
90					
Rumore (dB)					
< 45 (ad 1m)					
NORME	Qualità				
	ISO9001:2008				
	Sicurezza				
	EN 62040-1-1				
	direttiva 73/23/ EEC, 93/68 EEC				
EMC					
EN 62040-2					
direttiva 89/336 EEC, 92/31 EEC, 93/68 EEC					
Marchiatura					
CE					

ONE-KLIK

Disponibile anche con pacco batteria da 15 kWh