

ONE-KLIK power storage versione EC

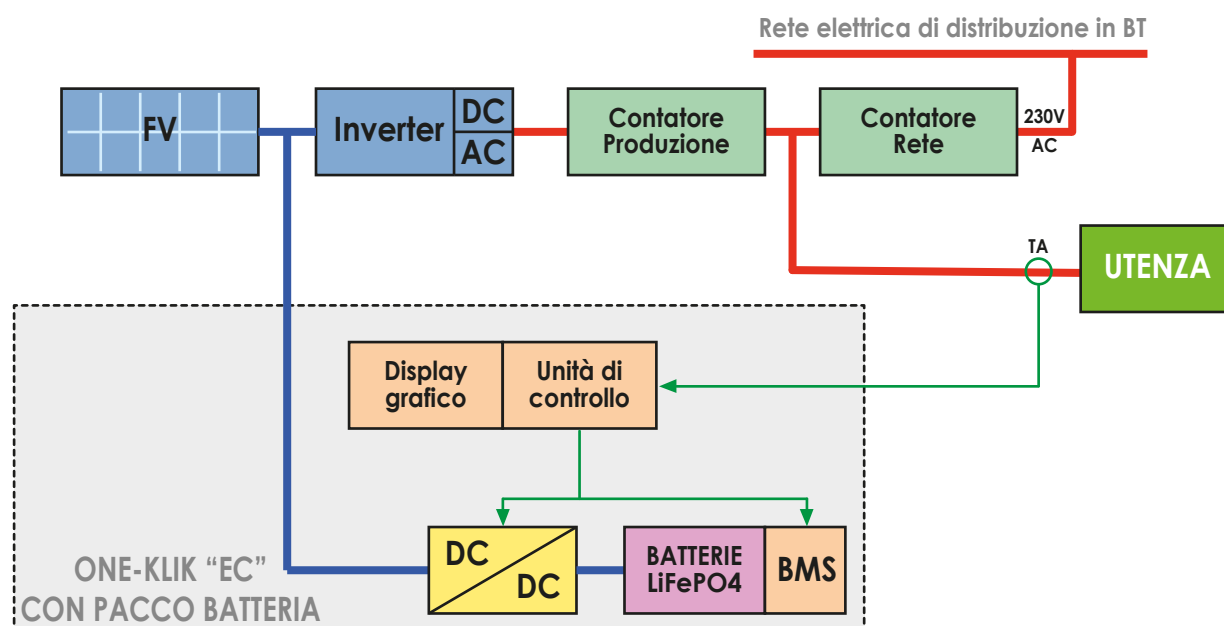
- ALL-IN-ONE
- CELLE A LITIO
- CONFORME CEI-021

- OTTIMIZZA L'AUTOCONSUMO DELL'IMPIANTO
- FLUSSI DI IMMISSIONE E PRELIEVO INALTERATI
- NESSUNA MODIFICA ALLA CONNESSIONE CON LA RETE PUBBLICA



Schema a blocchi modello "EC"

Idoneo per soluzioni in scambio sul posto.



Caratteristiche tecniche

Versione EC (CEI 0-21)	DC		
	30-30	30-60	
INGRESSO DC LATO PV	Range di Tensione di Lavoro (Vdc)	150-550	
	Tensione Max (Vdc)	600	
	Potenza Nominale (W)	3.000	
	Corrente Max (A)	15	
	Tipo di Collegamento	2P da 6 mm ²	
USCITA DC LATO INVERTER	Range di Tensione di Lavoro (Vdc)	150-550	
	Tensione Max (Vdc)	600	
	Potenza Nominale (W)	3.000	
	Corrente Max (A)	15A	
	Tipo di Collegamento	2P da 6 mm ²	
PACCO BATTERIA	Numero Celle	24	48
	Ah Singola Cella	40	
	Tensione Nominale (Vdc)	76.8V	
	Energia Accumulabile (Wh)	3.072	6.144
	Battery Management System	attivo controllo tensione su tutte le celle	
	DoD (%)	80	
PROTEZIONI	Sovraccarico/Cortocircuito	Si	
	Sovratemperatura	Si	
	Batteria Scarica	Si	
ALLARMI	Acustici e Visibili	Sovraccarico, Sovratemperatura, Sovratensione, Malfunzionamento Dispositivo, Batteria scarica	
MMI	Display	Display 128x64 pixel, Keypad a 4 tasti	
	Interfaccia Comunicazione	USB (optional gestione remota)	
MECCANICA	Dimensioni (lxhxp) mm	550x1310x410	
	Peso (kg)	125	165
AMBIENTE	Temp. Funzionamento (°C)	0 ÷ 40	
	Altitudine (m)	0 ÷ 1000	
	Umidità % (senza condensa)	90	
	Rumore (dB)	< 45 (ad 1m)	
NORME	Qualità	ISO9001:2008	
	Sicurezza	EN 62109-2	
	EMC	EN 61000-6-2 e EN 61000-6-3	
	CEI 0-21	Si	
	Marchiatura	CE	

ONE-KLIK