

ONE-KLIK power storage versione ESA

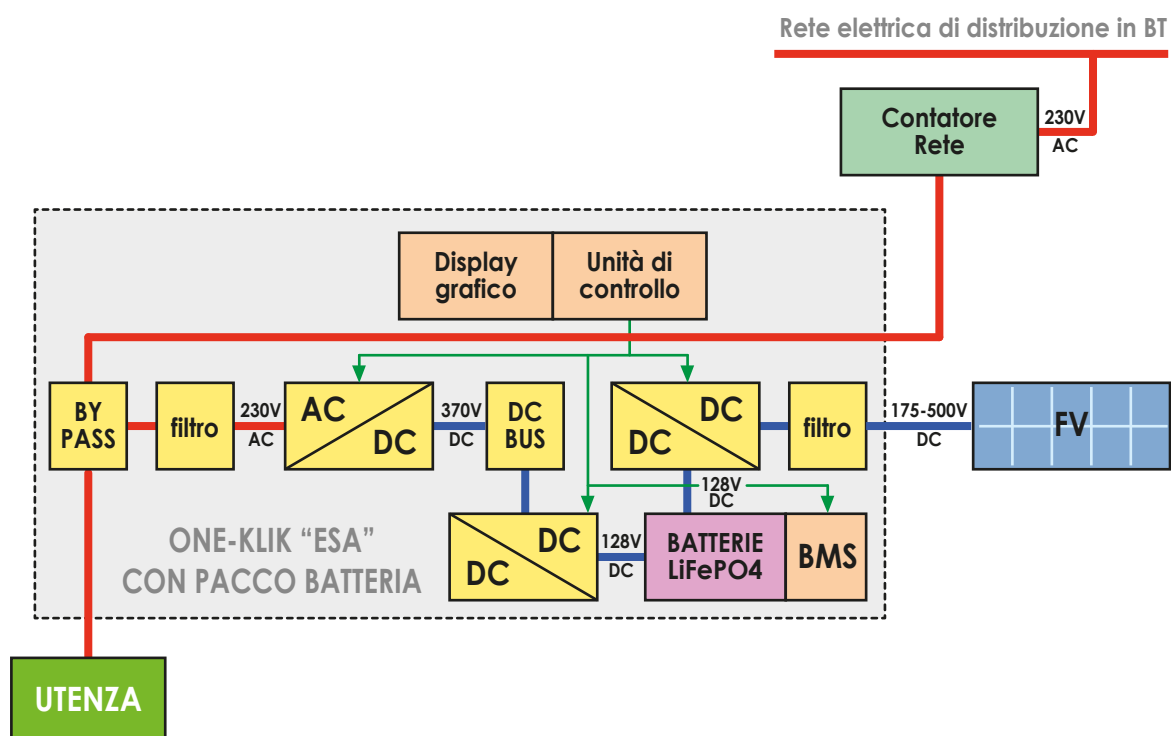
- ALL-IN-ONE
- CELLE A LITIO
- STAND-ALONE

- MASSIMA AUTONOMIA ENERGETICA
- STABILIZZA LA TENSIONE DI USCITA
- ANTI BLACK-OUT
- ENERGIA PRELEVABILE DALLA RETE IN EMERGENZA



Schema a blocchi modello "ESA"

Idoneo per soluzioni in isola.



Caratteristiche tecniche

Versione ESA	MONOFASE				
	30-30	50-50	50-75	50-100	
INGRESSO DC	Range di Tensione MPP (Vdc)		175-500		
	Tensione Max (Vdc)		600		
	Potenza Nominale (W)		3.500		
	Precisione MPP (%)		> 99		
	Tipo di Collegamento		2P+T da 10 mm ²		
USCITA AC	Tensione (Vac)		230 (±15%)		
	Corrente Max (A)	13	21,5	21,5	21,5
	Potenza Nominale (VA)	3.000	5.000	5.000	5.000
	Forma d'onda (carico lineare)		Sinusoidale, THD < 3%		
	Risposta ai Transienti (a pieno carico)		± 5% correzione in 100 ms		
	Tipo di Alimentazione		Monofase		
	Tipo di collegamento (morsettiera)		2P+T 10 mm ²		
PACCO BATTERIA	Numero Celle (connesse in serie)	24	40	40	80
	Ah Singola Cella	40	40	60	40
	Tensione Nominale (Vdc)	76,8V	128V	128V	128V
	Energia Accumulabile (Wh)	3.072	5.120	7.680	10.240
	Battery Management System		attivo controllo tensione su tutte le celle		
	Corrente di Scarica Max (A)	40	40	60	80
	Corrente di Ricarica Max (A)	20	20	30	40
	Tipo di Collegamento (morsettiera)		2P+T da 16 mm ²		
	BY-PASS	Tipo		Automatico	
Tempo di trasferimento		< 25ms			
PROTEZIONI	Sovraccarico/Cortocircuito		Allarme e attivazione del By-Pass		
	Sovratemperatura		Allarme e attivazione del By-Pass		
	Batteria Scarica		Allarme e attivazione del By-Pass		
ALLARMI	Acustici e Visibili		Sovraccarico, Sovratemperatura, Sovratensione, Malfunzionamento Dispositivo, Batteria scarica		
MMI	Display		Display 128x64 pixel, Keypad a 4 tasti		
	Interfaccia Comunicazione		USB (optional gestione remota)		
MECCANICA	Dimensioni (lxhxp) mm	550x1310x410	550x1310x410	550x1310x410	1100x1310x410
	Peso (kg)	137	157	187	218
AMBIENTE	Temp. Funzionamento (°C)		0 ÷ 40		
	Altitudine (m)		0 ÷ 1000		
	Umidità % (senza condensa)		90		
	Rumore (dB)		< 45 (ad 1m)		
NORME	Qualità		ISO9001:2008		
	Sicurezza		EN 62109-2		
			direttiva 73/23/ EEC, 93/68 EEC		
	EMC		EN 61000-6-2 e EN 61000-6-3		
			direttiva 89/336 EEC, 92/31 EEC, 93/68 EEC		
Marchiatura		CE			

ONE-KLIK

Disponibile anche con pacco batteria da 15 kWh